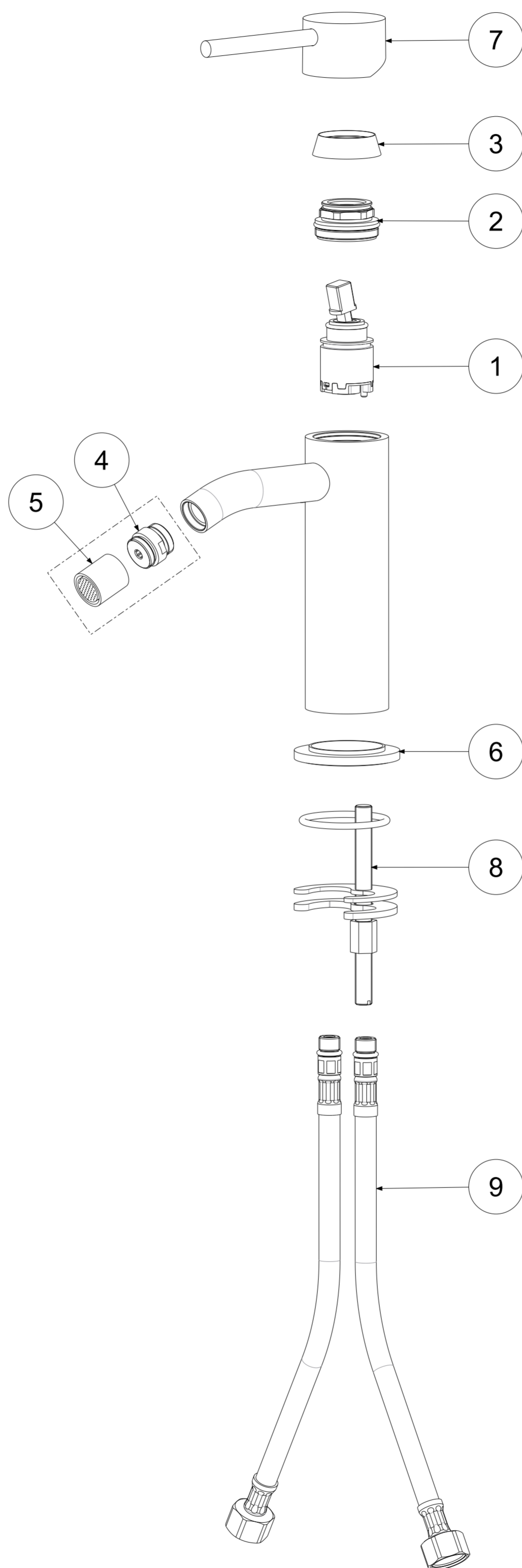


P Item	CODICE Code	DESCRIZIONE Designation
1	ZA91400	Cartuccia miscelatore D.25 NUOVA APERTA
2	ZGHI030..	Ghiera fermacartuccia (NUOVA) M30x1
3	ZCAP062..	Cappuccio sottoleva in metallo
4	ZAER077..	Snodo con aeratore Ø18
5	ZAER052..	Aeratore completo Ø18
6	ZBAS058..	Basetta miscelatore
7	ZLEV107..	Leva comp. d.39.5
8	ZFIS099	Fissaggio miscelatore
9	ZFLX101..	Set flex inox SOFT PX DVGW M.10x1 F.3/8 cm.45 (2 pz)



	APPROVATO: Approved:			<b>A2</b>	SCALA Scale	0,550	MATERIALE Material	VARI
	DISEGNATO: Design:	Barbero	13/06/2019		UNITA' Unit	mm	SERIE Range	Light
		DESCRIZIONE - Description: Miscelatore bidet senza scarico-- --						
FOGLIO - Sheet:		RICAMBI		CODICE - Part Number:		<b>LIG131CR</b>		